

Pop Up Magnetic - panelmått

Svängt system

Modell	Standardhöjd	2,5 m höjd	3 m höjd
Svängd, insida	673x2224	673x2485	673x2957
Svängd, utsida	808x2224	808x2485	808x2957
Gavelpanel, svängd	673x2224	673x2485	673x2957
Gavelpanel, rak	293x2224	293x2485	293x2957

Rakt system

Modell	Standardhöjd	2,5 m höjd	3 m höjd
Rak panel	733x2224	733x2485	733x2957
Gavelpanel, svängd	733x2224	733x2485	733x2957
Gavelpanel, rak	293x2224	293x2485	293x2957

Kopplade system

Modell	Standardhöjd	2,5 m höjd	3 m höjd
Rak koppling	733x2224	733x2485	733x2957
90° koppling med panel, insida	265x2224	265x2485	265x2957
90° koppling med panel, utsida	733x2224	733x2485	733x2957
90° koppling med profil, utsida	531x2224	531x2485	531x2957

Pop Up Magnetic - vikter

Modell	Basic		Travel		Standard		Case & Counter*		Toppskiva C&C
	Svängt	Rakt	Svängt	Rakt	Svängt	Rakt	Svängt	Rakt	
Paket 2x3	8,5	8,8	15,5	15,8	23,0	23,3	26,5	26,8	5,3
Paket 3x3	10,4	10,8	18,0	18,4	25,5	25,9	29,0	29,4	5,3
Paket 4x3	12,3	12,8	20,0	20,5	27,5	28,0	31,0	31,5	5,3

*Toppskiva ingår ej i Case & Counter paket.

Pop Up Tower

Modell	Antal paneler	Panelmått	Diameter	Vikt
Tower 3 rutor hög	3 st	673x2224	643	5,5

Paneler till torn bör vara 350 - 420 micron, då dessa skall böjas. Panelerna skall inte ha panelförstärkning nedtill.

Pop Up Magnetic - tillbehör

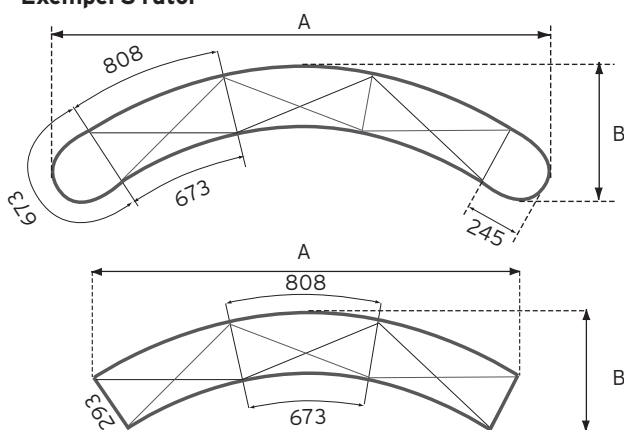
Modell	Standard höjd + rekommenderad bredd
Gardin	2215 x 1300

Modell	Max belastning rakt system	Max belastning svängt system	Vikt
Screen Holder	6,00*	8,00	1,1
Shelf Kit	4,65*	6,65	2,4

* Stödfötter skall användas på rakt system. Använd endast Screen Holder till Expolinc Pop Up Magnetic.

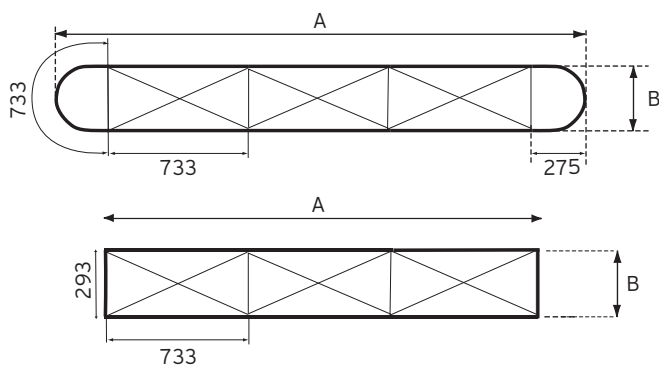
Pop Up Magnetic - måttskisser

Exempel 3 rutor



Svängt system

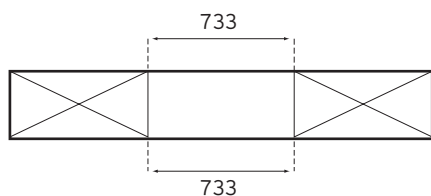
Bredd	Svängda gavlarna		Raka gavlarna	
	A	B	A	B
1 ruta	1225	375	846	350
2 rutor	1915	510	1607	461
3 rutor	2535	710	2290	639
4 rutor	3065	970	2860	877
5 rutor	3600	1250	3289	1161



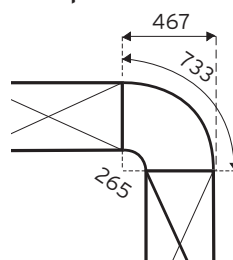
Rakt system

Bredd	Svängda gavlarna		Raka gavlarna	
	A	B	A	B
1 ruta	1283	315	779	315
2 rutor	2016	315	1512	315
3 rutor	2749	315	2245	315
4 rutor	3482	315	2978	315
5 rutor	4215	315	3711	315

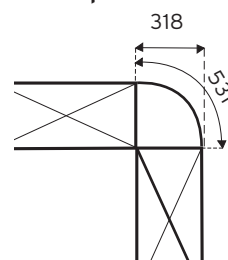
Rak koppling



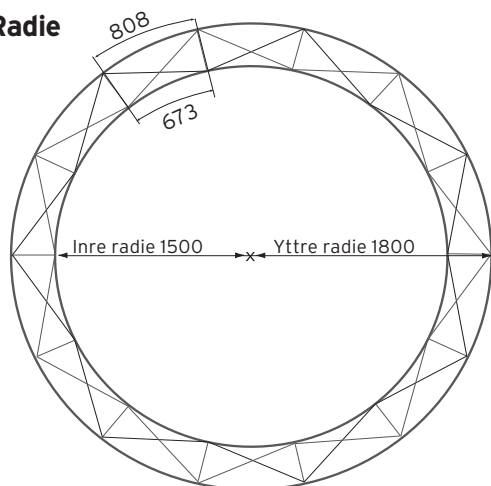
90° koppling med panel



med profil



Radie



Tower

